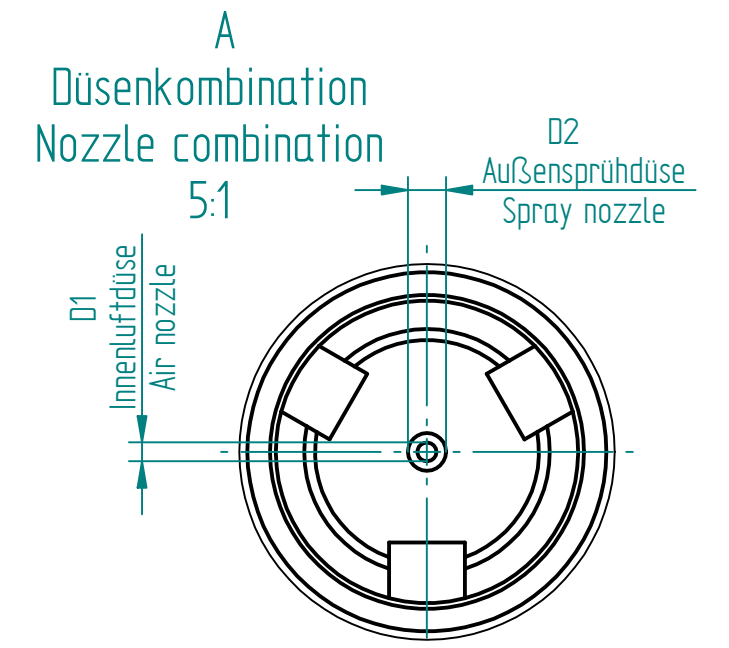
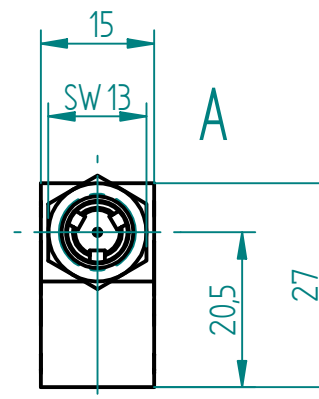
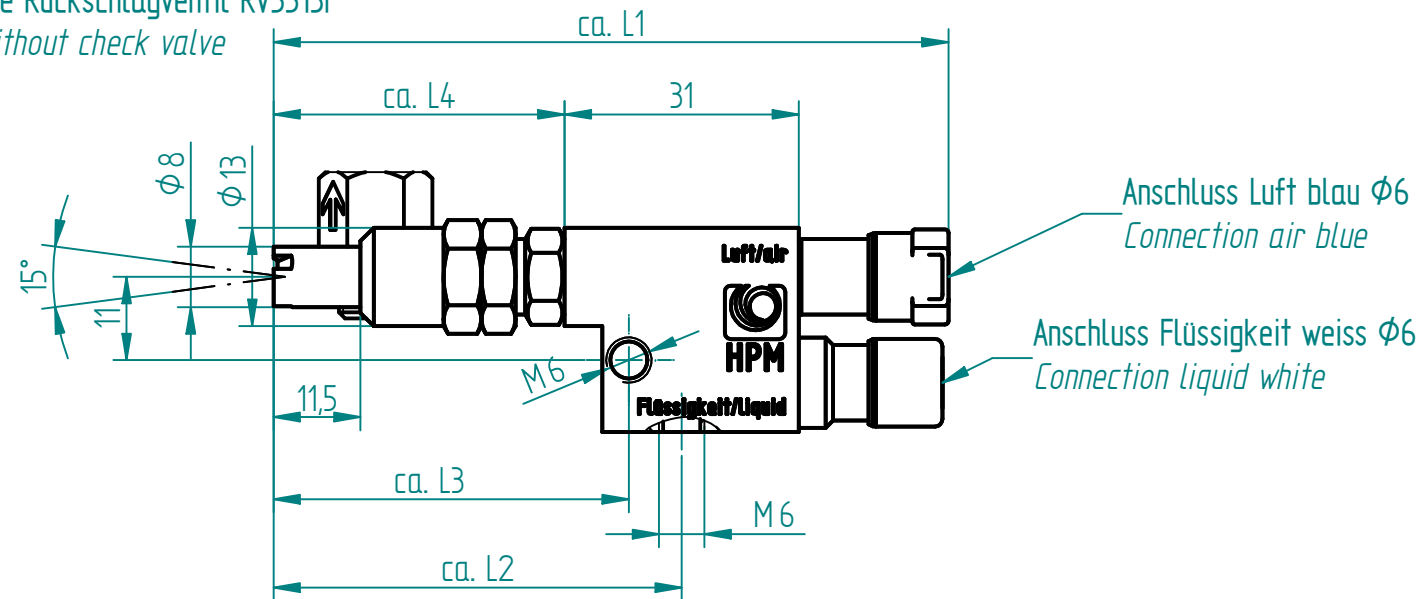
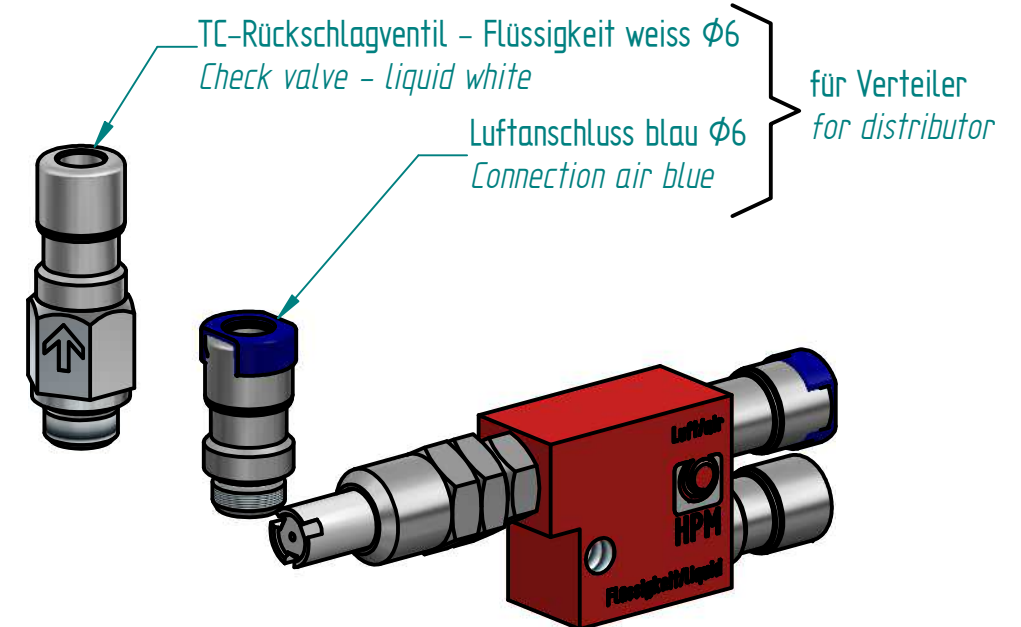
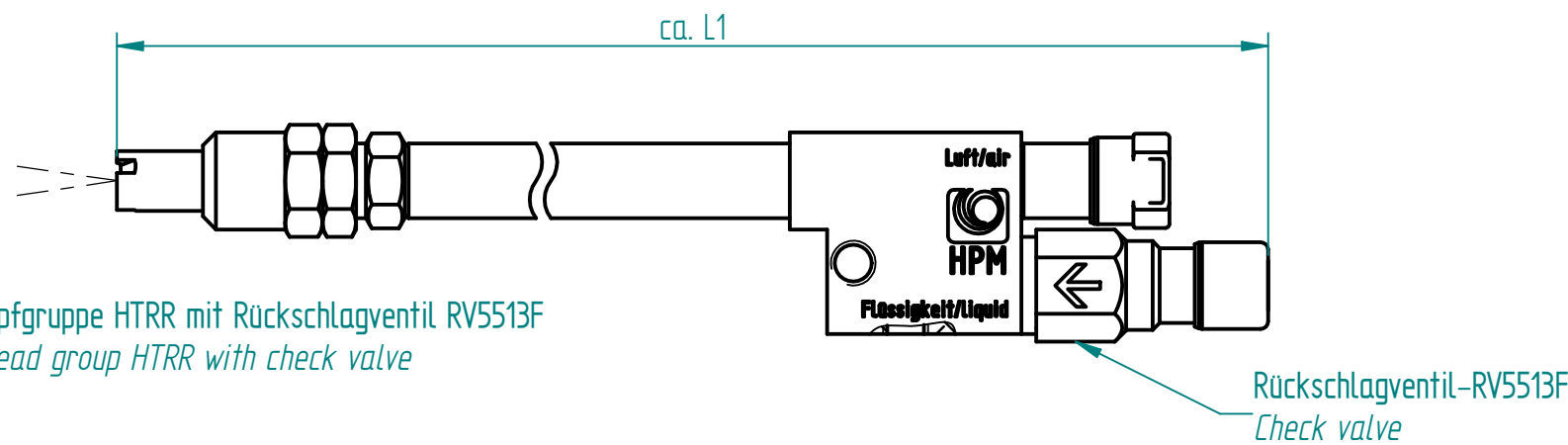


Sprühkopfgruppe HTRR ohne Rückschlagventil RV5513F
 Spray head group HTRR without check valve




Sprühkopfgruppe HTRR mit Rückschlagventil RV5513F
 Spray head group HTRR with check valve



Artikelnr. article number	Bezeichnung description	Typ	L1	L2	L3	L4	Düsenkombination nozzle combination	
							D1	D2
55 00 0031.001	Sprühkopfgruppe-HTRR050_05x10	050	88	52	45,5	37	0,5	1,0
55 00 0031.002	Sprühkopfgruppe-HTRR050_07x15	050	88	52	45,5	37	0,7	1,5
55 00 0033.001	Sprühkopfgruppe-HTRR085_05x10	085	123	87	80,5	72	0,5	1,0
55 00 0033.002	Sprühkopfgruppe-HTRR085_07x15	085	123	87	80,5	72	0,7	1,5
55 00 0035.001	Sprühkopfgruppe-HTRR110_05x10	110	148	112	106	97	0,5	1,0
55 00 0035.002	Sprühkopfgruppe-HTRR110_07x15	110	148	112	106	97	0,7	1,5
55 00 0037.001	Sprühkopfgruppe-HTRR135_05x10	135	173	137	131	122	0,5	1,0
55 00 0037.002	Sprühkopfgruppe-HTRR135_07x15	135	173	137	131	122	0,7	1,5
55 00 0011.001	Sprühkopfgruppe-HTRR050_05x10-RV5513F	050	101	52	45,5	37	0,5	1,0
55 00 0011.002	Sprühkopfgruppe-HTRR050_07x15-RV5513F	050	101	52	45,5	37	0,7	1,5
55 00 0013.001	Sprühkopfgruppe-HTRR085_05x10-RV5513F	085	136	87	80,5	72	0,5	1,0
55 00 0013.002	Sprühkopfgruppe-HTRR085_07x15-RV5513F	085	136	87	80,5	72	0,7	1,5
55 00 0015.001	Sprühkopfgruppe-HTRR110_05x10-RV5513F	110	161	112	106	97	0,5	1,0
55 00 0015.002	Sprühkopfgruppe-HTRR110_07x15-RV5513F	110	161	112	106	97	0,7	1,5
55 00 0017.001	Sprühkopfgruppe-HTRR135_05x10-RV5513F	135	186	137	131	122	0,5	1,0
55 00 0017.002	Sprühkopfgruppe-HTRR135_07x15-RV5513F	135	186	137	131	122	0,7	1,5

CARBIDE RELATED TECHNOLOGIES, INC.

P: +1 (203)281-1266

Index	Datum	Name	Art der Änderung	
Maßblatt / dimension sheet			Format A 3	Maßstab 1:1
Freimaß-Toleranz nach DIN 7168 mittel				
Erstellt	27.02.2017	msc	Bezeichnung: Sprühkopfgruppe-HTRR Spray head group-HTRR	
Freigabe	07.03.2017	bhe	Artikel	
Werkstoff			Zeichnungsnummer	
Oberfläche	-		 HPM Technologie GmbH Rudolf Diesel Straße 3 72525 Münsingen Tel: +49 7381 93440	
Weitergabe sowie Vervielfältigung dieser Unterlage, Verwertung und Mitteilung ihres Inhaltes nicht gestattet, soweit nicht ausdrücklich zugestanden. Zuwiderhandlungen verpflichten zu Schadenersatz. Alle Rechte für den Fall der Patenterteilung oder Gebrauchsmuster-Eintragung vorbehalten (DIN 34)			Copying of this document and giving it to others and the use or communication of the contents thereof, are forbidden without express authority. Offenders are liable to the payment of damages. All rights are reserved in the event of the grant of a patent or the registration of a utility model or design (DIN 34)	

