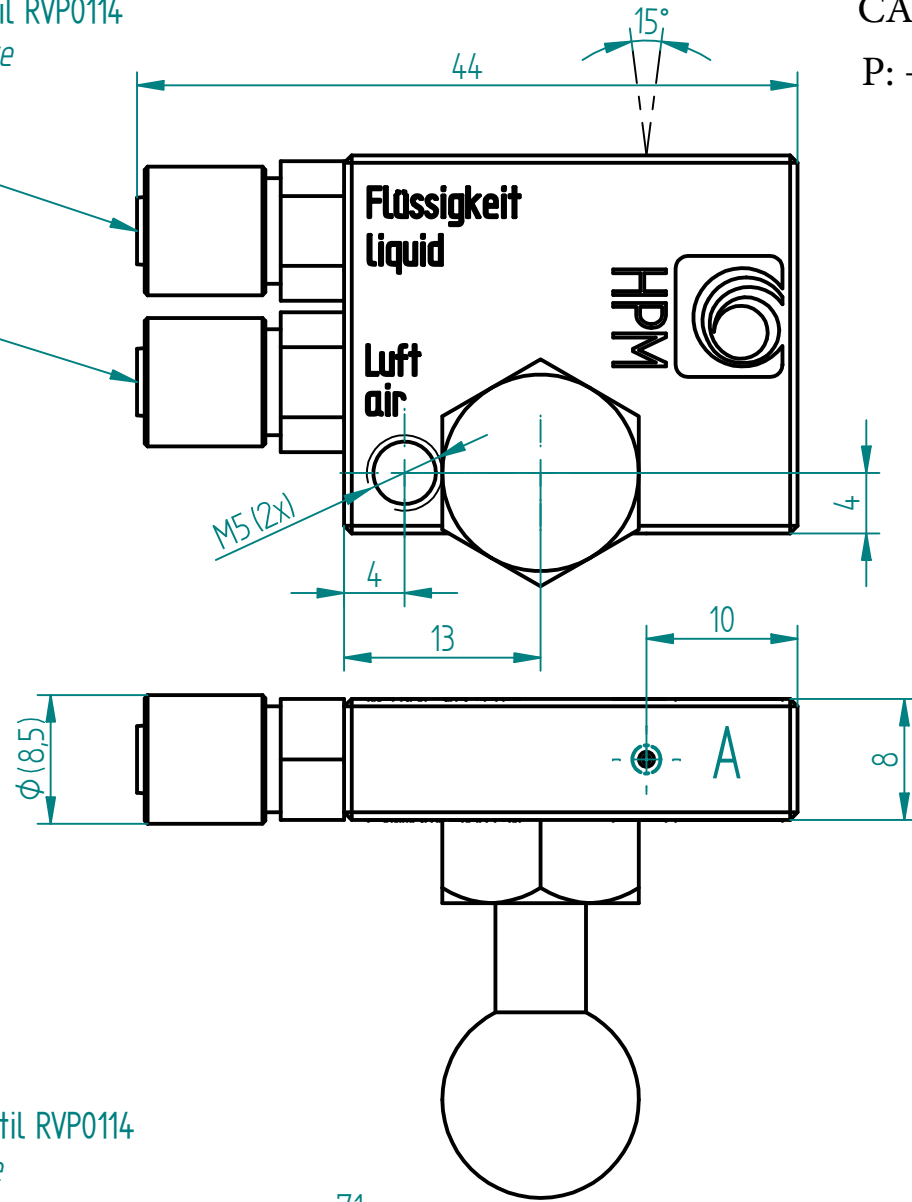


Sprühkopf PSMB ohne Rückschlagventil RVP0114  
 Spray head PSMB without check valve

Anschluß Flüssigkeit weiss  $\phi 6$   
 Connection liquid white

Anschluß Luft blau  $\phi 6$   
 Connection air blue

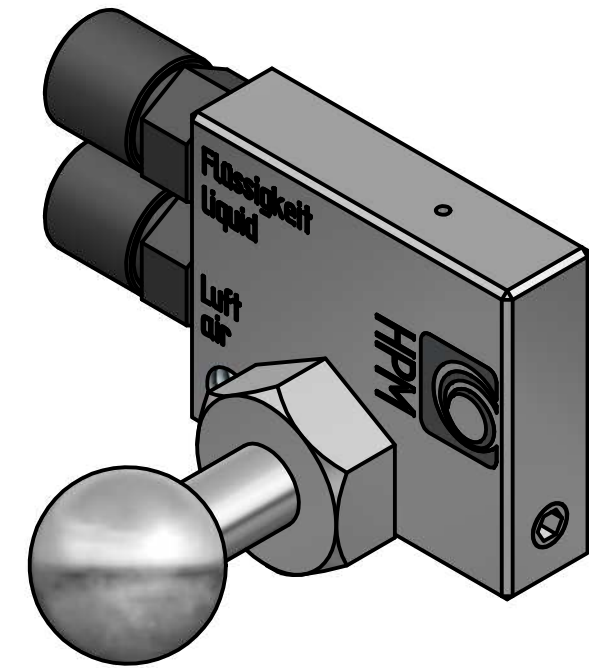
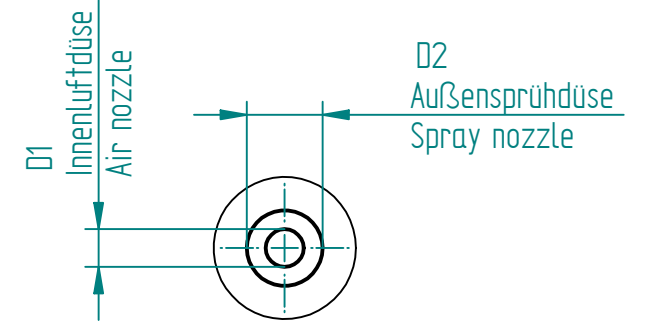
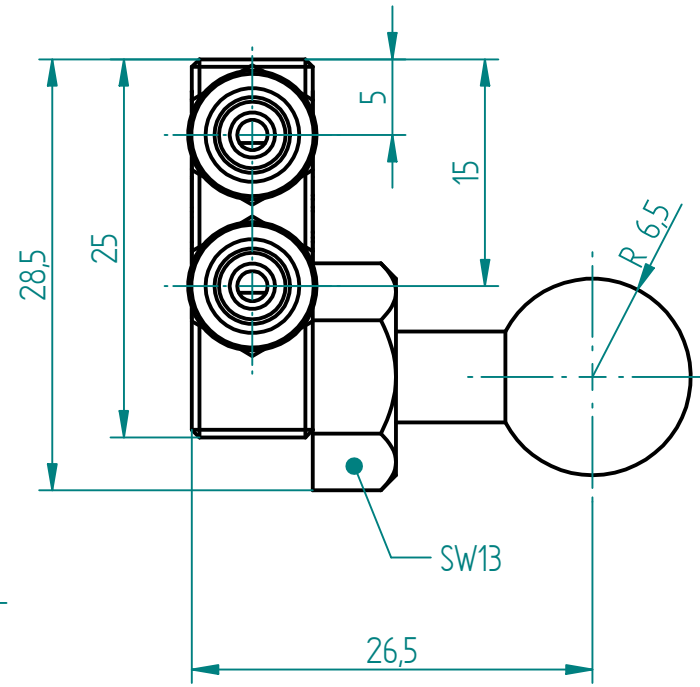


CARBIDE RELATED TECHNOLOGIES, INC.

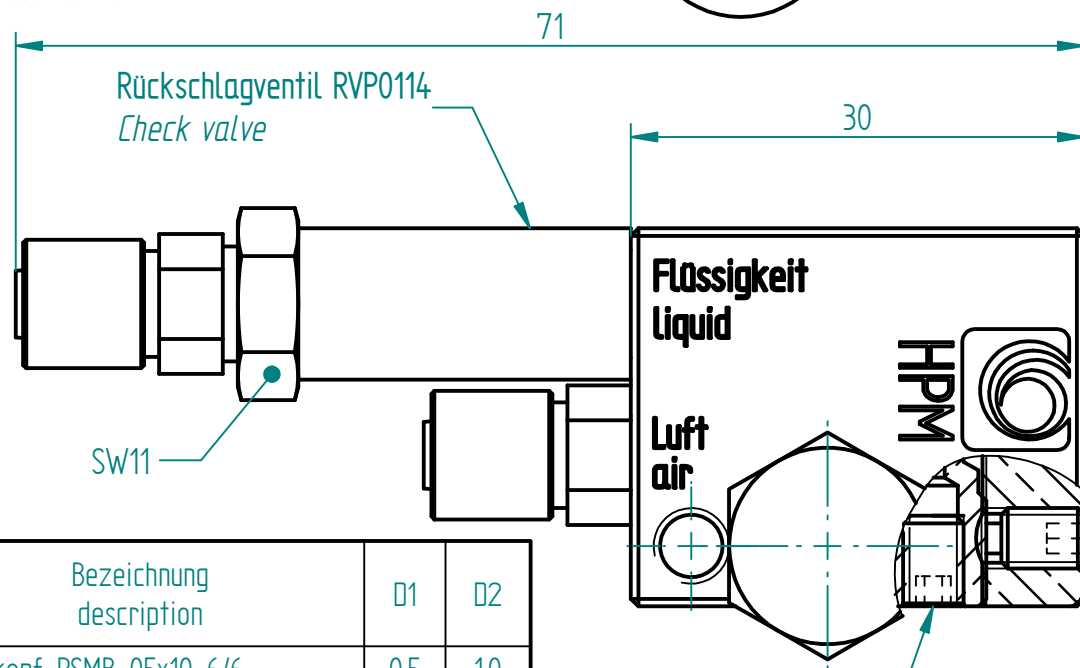
P: +1 (203)281-1266



A  
 Düsenkombination  
 Nozzle combination  
 10:1



Sprühkopf PSMB mit Rückschlagventil RVP0114  
 Spray head PSMB with check valve



Artikelnr. article number	Bezeichnung description	D1	D2
55 00 0096.001	Sprühkopf-PSMB-05x10-6/6	0,5	1,0
55 00 0096.002	Sprühkopf-PSMB-07x15-6/6	0,7	1,5
55 00 0106.001	Sprühkopf-PSMB-05x10-RVP0114-6/6	0,5	1,0
55 00 0106.002	Sprühkopf-PSMB-07x15-RVP0114-6/6	0,7	1,5

Innendüse PSM SW2mm  
 Inner nozzle PSM  
 Düsensicherung SW2mm  
 Nozzle locking

Index	Datum	Name	Art der Änderung	
Maßblatt / dimension sheet			Format A 3	Maßstab 2:1
Freimaß-Toleranz nach DIN 7168 mittel				
Erstellt	21.03.2017	msc	Bezeichnung: Sprühkopf-PSMB Spray head-PSMB	
Freigabe	24.03.2017	tgl		
Werkstoff			HPM Technologie GmbH Rudolf Diesel Straße 3 72525 Münsingen Tel: +49 7381 93440	Artikel
Oberfläche	-			Zeichnungsnummer
Weitergabe sowie Vervielfältigung dieser Unterlage, Verwertung und Mitteilung ihres Inhaltes nicht gestattet, soweit nicht ausdrücklich zugestanden. Zuwiderhandlungen verpflichten zu Schadenersatz. Alle Rechte für den Fall der Patenterteilung oder Gebrauchsmuster-Eintragung vorbehalten (DIN 34)			Copying of this document and giving it to others and the use or communication of the contents thereof, are forbidden without express authority. Offenders are liable to the payment of damages. All rights are reserved in the event of the grant of a patent or the registration of a utility model or design (DIN 34)	