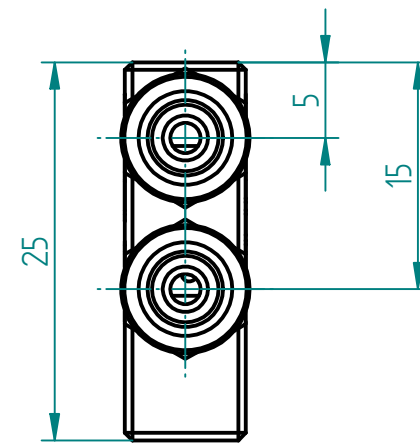
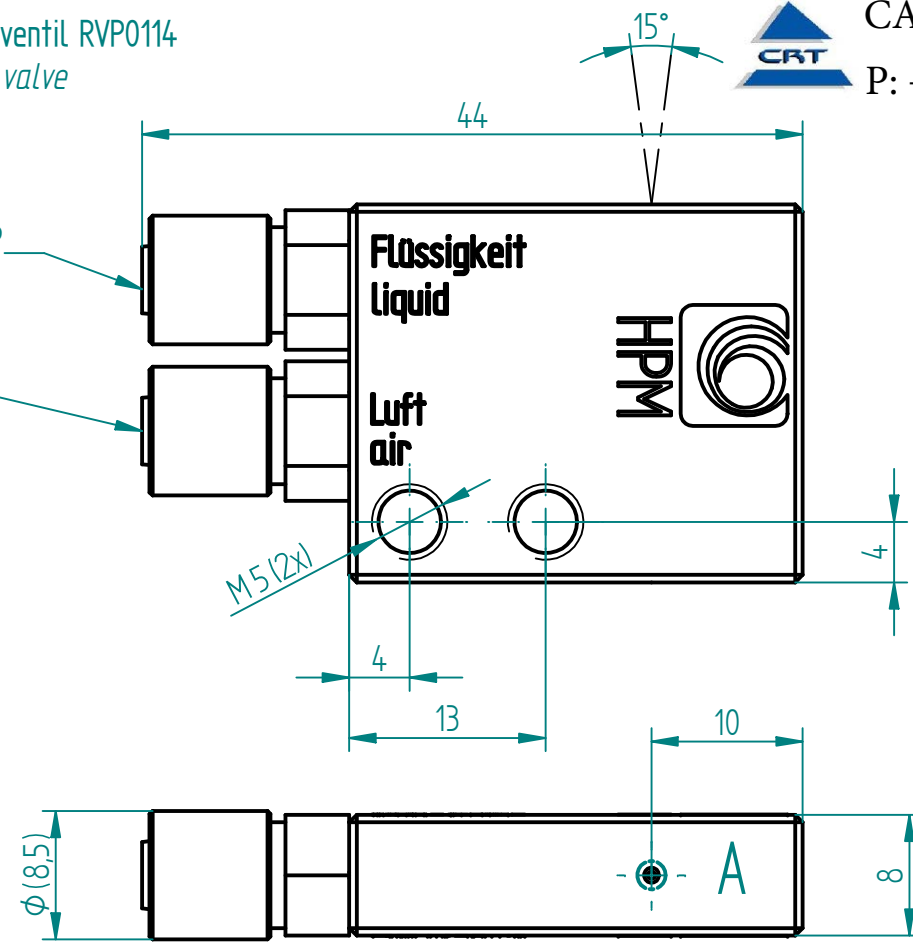


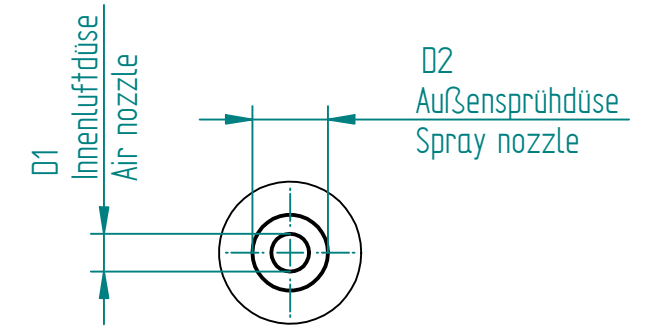
Sprühkopf PSMR ohne Rückschlagventil RVP0114
Spray head PSMR without check valve

Anschluß Flüssigkeit weiss $\phi 6$
Connection liquid white

Anschluß Luft blau $\phi 6$
Connection air blue



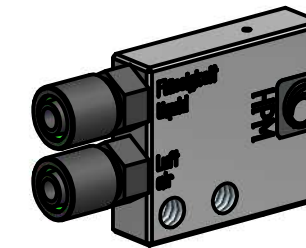
A
Düsenkombination
Nozzle combination
10:1



TC-Rückschlagventil - Flüssigkeit weiss $\phi 6$
Check valve - liquid white

Luftanschluss blau $\phi 6$
Connection air blue

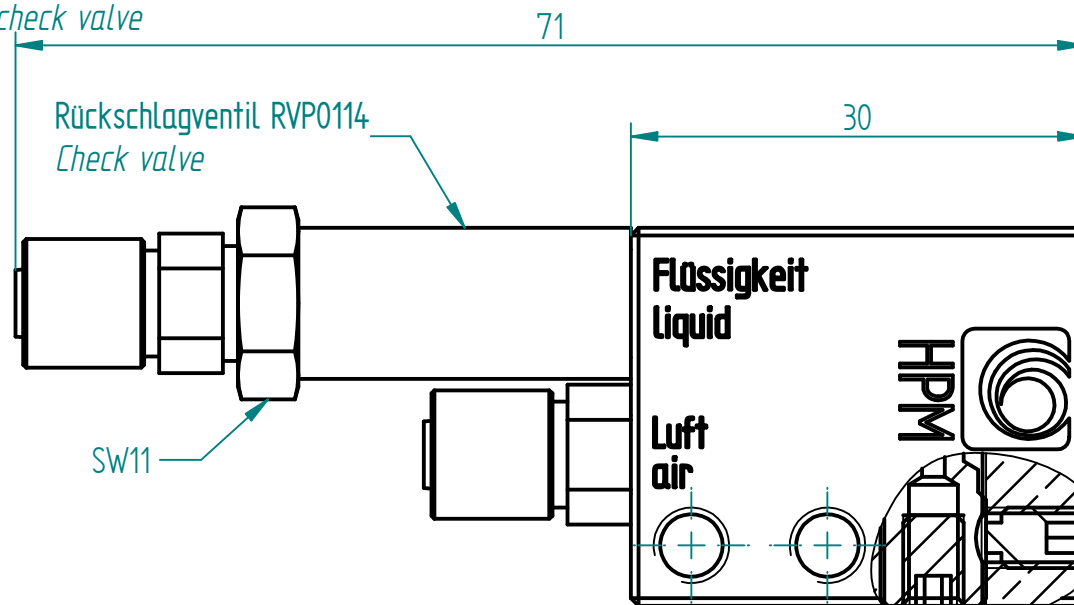
für Verteiler
for distributor



Sprühkopf PSMR mit Rückschlagventil RVP0114
Spray head PSMR with check valve


Rückschlagventil RVP0114
Check valve

SW11



Düsenicherung SW2mm
Nozzle locking
Innendüse PSM SW2mm
Inner nozzle PSM

| Artikelnr. article number | Bezeichnung description | Düsenkombination nozzle combination | |
|------------------------------|--|--|-----|
| | | D1 | D2 |
| 55 00 0095.001 | Sprühkopfgruppe-PSMR-05x10-6/6 | 0,5 | 1,0 |
| 55 00 0095.002 | Sprühkopfgruppe-PSMR-07x15-6/6 | 0,7 | 1,5 |
| 55 00 0105.001 | Sprühkopfgruppe-PSMR-05x10-RVP0114-6/6 | 0,5 | 1,0 |
| 55 00 0105.002 | Sprühkopfgruppe-PSMR-07x15-RVP0114-6/6 | 0,7 | 1,5 |

| Index | Datum | Name | Art der Änderung | |
|---|------------|------|---|------------------|
| Maßblatt / dimension sheet | | | Format A 3 | Maßstab 1:1 |
| Freimaß-Toleranz nach DIN 7168 mittel | | | | |
| Erstellt | 07.04.2017 | msc | Bezeichnung: Sprühkopfgruppe-PSMR Spray head group-PSMR | |
| Freigabe | 20.04.2017 | bhe | | |
| Werkstoff | | |  HPM Technologie GmbH Rudolf Diesel Straße 3 72525 Münsingen Tel: +49 7381 93440 | Artikel |
| Oberfläche | | | | Zeichnungsnummer |
| Weitergabe sowie Vervielfältigung dieser Unterlage, Verwertung und Mitteilung ihres Inhaltes nicht gestattet, soweit nicht ausdrücklich zugestanden. Zuwiderhandlungen verpflichten zu Schadenersatz. Alle Rechte für den Fall der Patenterteilung oder Gebrauchsmuster-Eintragung vorbehalten (DIN 34) | | | Copying of this document and giving it to others and the use or communication of the contents thereof, are forbidden without express authority. Offenders are liable to the payment of damages. All rights are reserved in the event of the grant of a patent or the registration of a utility model or design (DIN 34) | |