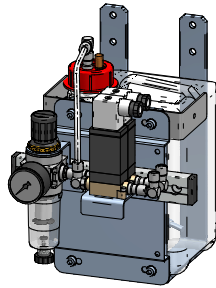
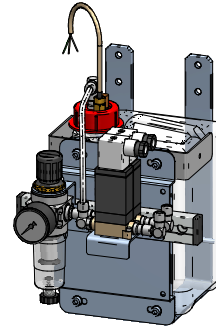


ohne Niveauüberwachung
without float switch

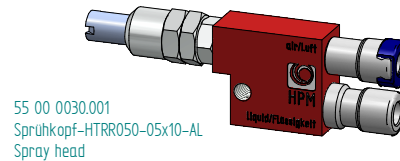


55 00 0200.001
VBG-TCJ2.5L-01-1Z-2V-024DC

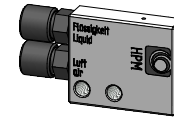
mit Niveauüberwachung
with float switch



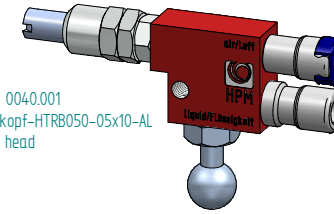
55 00 0200.003
VBG-TCJ2.5L-01-1Z-2V-024DC-VSSVorw



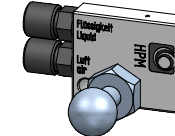
55 00 0030.001
Sprühkopf-HTR050-05x10-AL
Spray head



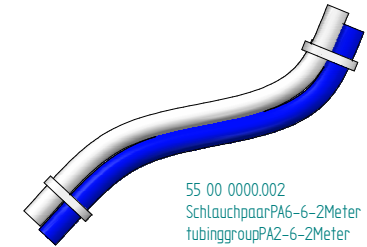
55 00 0094.001
Sprühkopf-PSMR-05x10-MS
Spray head



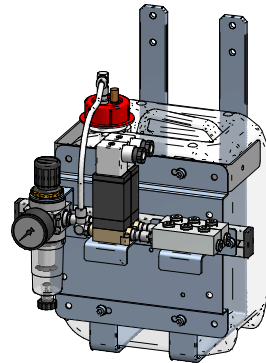
55 00 0040.001
Sprühkopf-HTR050-05x10-AL
Spray head



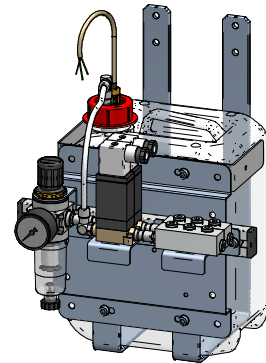
55 00 0096.001
Sprühkopf-PSMB-1fach-05x10-MS
Spray head



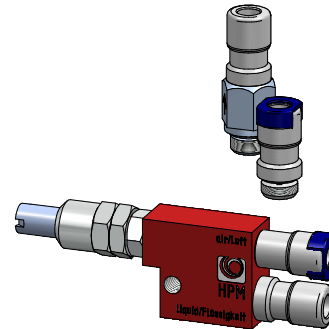
55 00 0000.002
SchlauchpaarPA6-6-2Meter
tubingpaarPA2-6-2Meter
Andere Längen
siehe Ersatzteilblätter
varying lengths
see dimension sheet



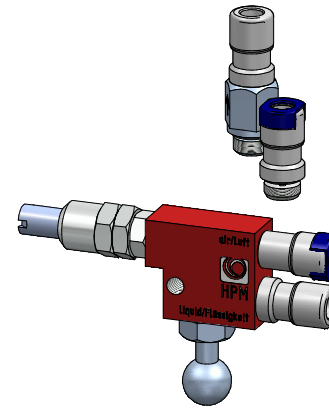
55 00 0211.001
VBG-TCJ05L-03-1Z-2V-024DC



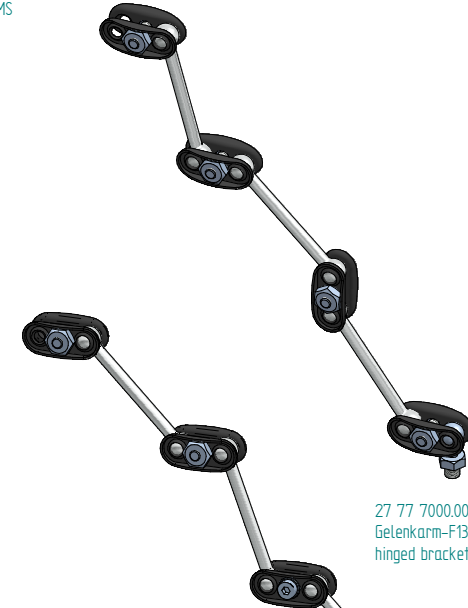
55 00 0211.003
VBG-TCJ05L-03-1Z-2V-024DC-VSSVorw



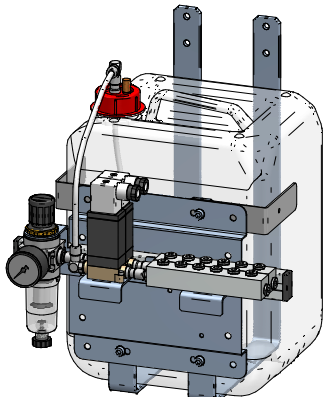
55 00 0031.001
Sprühkopfgruppe-HTR050-05x10-AL
Spray head group



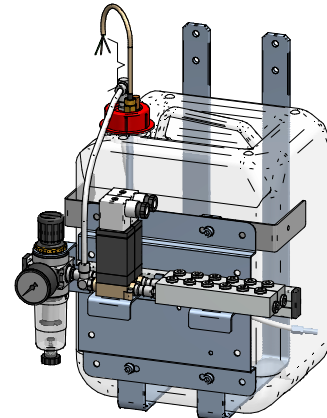
55 00 0041.001
Sprühkopfgruppe-HTR050-05x10-AL
Spray head group



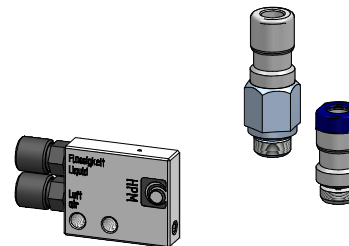
27 77 7000.001
Gelenkarm-F13-3teilig
hinged bracket



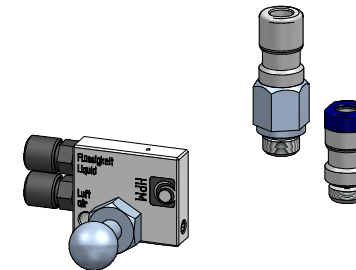
55 00 0222.001
VBG-TCJ10L-06-1Z-2V-024DC



55 00 0222.003
VBG-TCJ10L-06-1Z-2V-024DC-VSSVorw



55 00 0095.001
Sprühkopfgruppe-PSMR-05x10-MS
Spray head group



55 00 0097.001
Sprühkopfgruppe-PSMB-05x10-MS
Spray head group

27 77 8000.001
Magnetfuss-Arm-F13MH
magnet holder

Index	Teilumf.	Bezeichnung	Artikelnr.	Formel
				A 0
				ModStrab.
1	1	Bezeichnung	Artikel	
1	1	Produktübersicht-TLJ product overview-TLJ		
1	1	Zeichnungsnummer	Stückliste Nr.	Freisatz- Toleranz nach DIN 7768 mTHL
1	1	Werkstoff		
1	1	Oberfläche		
1		HPM Technologie GmbH Rudolf Diesel Straße 3 72325 Mönchsingen Tel: +49 7381 93440		