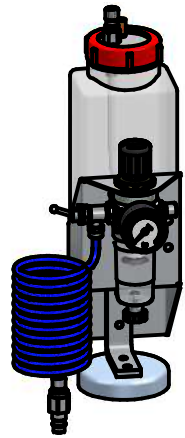
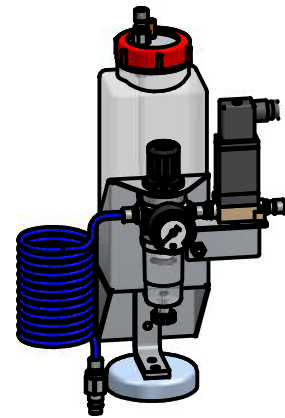


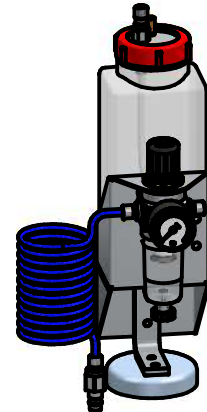
Sprühen / *Spraying*



46 12 1000.101  
 ProfiKompakt-1L-Kipphebelventil  
*ProfiKompakt-1L-toggle valve*

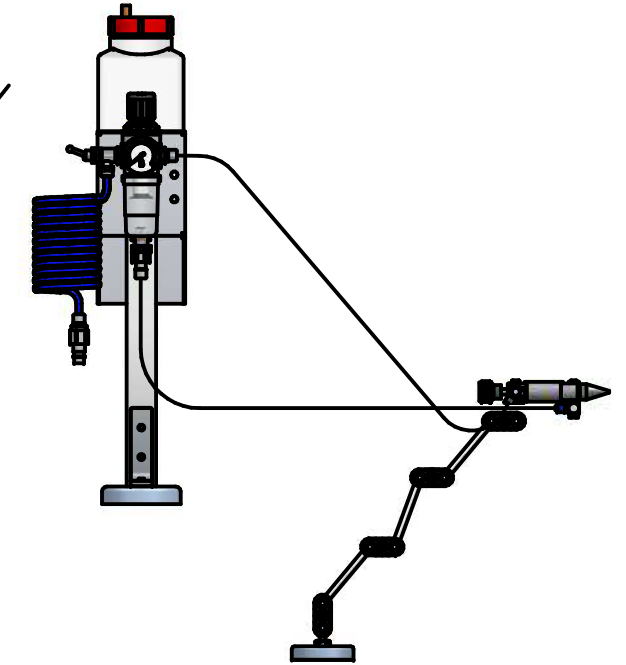
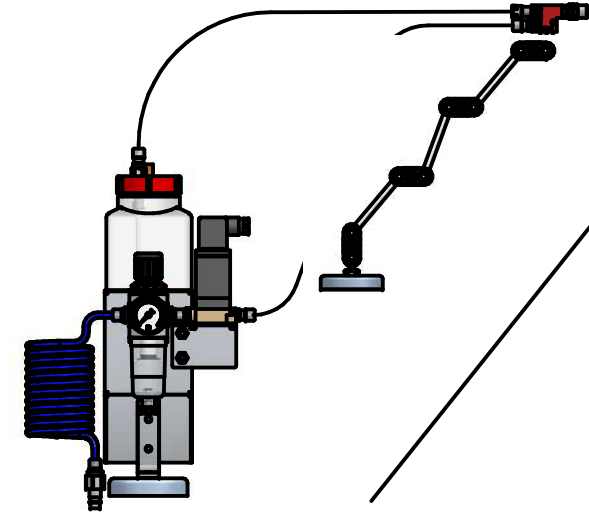


46 12 1000.001  
 ProfiKompakt-1L-024DC  
*ProfiKompakt-1L-024DC*

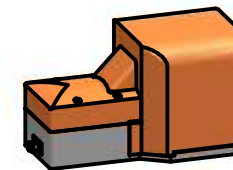


46 12 1000.201  
 ProfiKompakt\_Basismodell-1L-el-pn  
*ProfiKompakt\_basic model-1L-el-pn*

Beispiel / *Example*



Zubehör für alle Basismodelle / *Accessory parts for all basic models*



44 91 4000.011  
 Fussventil-3/2-PN-M5-rastend\_ mitVerschr-M5-6/4  
*Foot valve-3/2-PN-M5-engageable\_ with connection-M5-6/4*

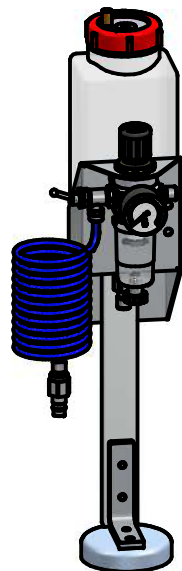


44 04 1000.001  
 Tastrollenventil\_6-4x1\_Leerrück\_kompl  
*One way roller lever\_6-4x1\_complete*

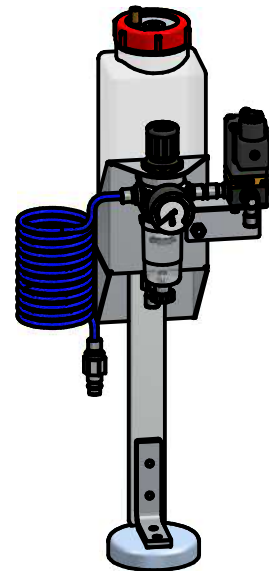


49 01 1500.010  
 Kipphebelventil3/2-Wege\_G1/8-φ6  
*Toggle-valve3/2-way\_G1/8-φ6*

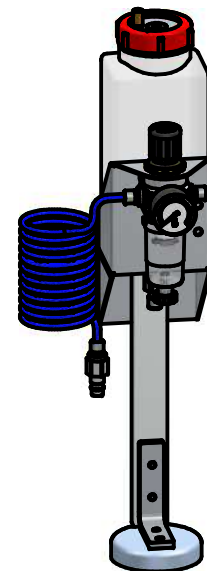
Tropfen / *Drip-feeding*




46 12 2000.101  
 ProfiKompakt-JOP-1L-Kipphebelventil  
*ProfiKompakt-JOP-1L-toggle valve*



46 12 1000.010  
 ProfiKompakt-1L-024DC-JOP  
*ProfiKompakt-1L-024DC-JOP*



46 12 2000.201  
 ProfiKompakt\_Basismodell-JOP-1L-el-pn  
*ProfiKompakt\_basic model-JOP-1L-el-pn*

Index	Datum	Name	Art der Änderung	
Übersichtsblatt/ <i>Overview sheet</i>			Format A 3	Maßstab - Freimaß-Toleranz nach DIN 7168 mittel
Erstellt	02.10.2018	dkn	Bezeichnung: Optionen&Zubehör ProfiKompakt	
Freigabe	08.10.2018	bhe	<i>Options&amp;accessory parts ProfiKompakt</i>	
Werkstoff			 HPM Technologie GmbH Paul-Lechler-Straße 21 72581 Dettingen / Erms Tel: +49 7123 88039-10	Artikel
Oberfläche -				Zeichnungsnummer

Weitergabe sowie Vervielfältigung dieser Unterlage, Verwertung und Mitteilung ihres Inhaltes nicht gestattet, soweit nicht ausdrücklich zugestanden. Zuwiderhandlungen verpflichten zu Schadenersatz. Alle Rechte für den Fall der Patenterteilung oder Gebrauchsmuster-Eintragung vorbehalten (DIN 34)

Copying of this document and giving it to others and the use or communication of the contents thereof, are forbidden without express authority. Offenders are liable to the payment of damages. All rights are reserved in the event of the grant of a patent or the registration of a utility model or design (DIN 34)